



## Bedienungsanleitung Instruction manual Kerbstanze / Mitre Tool



Version: 17.07.2023

5901872

# Informationen zur Stanze

## Allgemeine Hinweise zum Umgang und Pflege

### Allgemeines

Die Universal-Kerbstanze ist ein Präzisionswerkzeug für den Fachmann, das dementsprechend fachkundig gepflegt, gewartet und angewendet werden muss. Bitte lesen Sie sich vor dem ersten Gebrauch der Stanze diese Bedienungsanleitung durch, um Fehlbedienungen, falsche Handhabung und Beschädigungen zu vermeiden. Ihre Sicherheit hängt vom richtigen Gebrauch der Stanze ab.

Döllken Profiles haftet nicht für Schäden, die durch unsachgemäße Anwendung, Pflege, Lagerung, Verstellung sowie Reparatur der Stanze entstanden sind. Die Döllken-Stanze ist für die Verarbeitung von originalen Döllken-Profilen ausgelegt. Das Stanzen von anderen Profilen, z.B. Holz-, Metall- oder Kunststoffprofile, führt zu Beschädigungen an der Stanze. Döllken Profiles übernimmt in diesem Fall keine Gewährleistung!

Alle Produkte unterliegen einer sorgfältigen Qualitätskontrolle. Sollten Sie trotzdem Grund zur Beanstandung haben, übergeben Sie bitte Ihrem Großhändler/ Döllken-Mitarbeiter die Stanze und ein Stück gestanzter Leiste (Innenecke und Außenecke).

### Sicherheitshinweise

Die Döllken-Kerbstanze ist ein Präzisionswerkzeug und darf nur von einer sachkundigen Person bedient werden. Eine artfremde Verwendung kann zu Beschädigungen führen.

Bitte achten Sie darauf, dass sich keine Fremdkörper und keine Stanzreste in der Stanze befinden. Um Beschädigungen des Messers zu vermeiden, darf die Stanze nicht ohne eingeklemmter Sockelleiste betätigt werden.

Schärfen Sie ein stumpfes Messer Ihrer Kerbstanze nicht selbst, um eine Beschädigung der Stanze und der Profile zu vermeiden.

Senden Sie die komplette Stanze über Ihren Händler direkt zu Döllken. Dadurch wird gewährleistet, dass das geschärfte bzw. neue Messer mit der gesamten Stanze eingestellt wird.

Nach dem Loslassen des Hebels muss sich das Messer immer selbständig in die oberste Stellung zurück bewegen, ansonsten ist das Messer zu ölen bzw. die Feder auszutauschen.

Vermeiden Sie generell jegliche Berührung des Messers. Niemals zwischen die Klemmvorrichtung und den Stanzkörper fassen, hier besteht besonders beim Einspannen der Sockelleiste eine große Verletzungsgefahr.

Der Stanzhebel federt selbständig zurück, Sie sollten daher den Schwenkbereich des Hebels immer freihalten.

Bitte stellen Sie sicher, dass die Stanze wegen der Gefahr von Verletzungen und Sachbeschädigungen nicht in unbefugte Hände geraten kann, insbesondere in die von Kindern und unbefugten Personen.

### Hinweise zur Pflege und Wartung

Die Döllken-Kerbstanze ist ein Präzisionswerkzeug für den Fachmann, das bei sorgfältiger Wartung, Pflege und sachgerechter Anwendung über viele Jahre gute Dienste leistet. Das Messer, die Anlagefläche, der Auflagebock und der Spannhebel sind für die korrekte Ausrichtung sowie den einwandfreien Halt und damit für eine exakte Stanzung verantwortlich. Diese Teile müssen daher unbedingt sauber gehalten werden.

Um erhöhten Verschleiß zu vermeiden, bitte das Stanzmesser nicht trocken laufen lassen, regelmäßig mit harzfreiem Öl reinigen.

Die exakte Messergeometrie ist wichtig für einen sauberen Schnitt. Ein stumpfes oder beschädigtes Messer muss daher

gegen ein geschärftes bzw. neues Messer ausgetauscht werden.

Nicht selbst nachschleifen! Originalteile verwenden!

Die Spannvorrichtung wird von uns für jede Stanze individuell exakt eingestellt. Bitte die Gewindespindeln zwischen Spanner und Druckstück nicht selbst verstellen! Bei einer unsachgemäßen Verstellung der Stanze ist eine evtl. Haftung für beschädigte Profile oder Bauteile ausgeschlossen!

Bitte schützen Sie die Stanze vor Beschädigungen jeder Art, nur so kann auf lange Sicht eine hohe Stanzqualität gewährleistet werden. Bei Nichtgebrauch bitte die Spannvorrichtung geschlossen halten.

Bei liegendem Transport bzw. Lagerung der Stanze sollte der Sicherungsbolzen (runder schwarzer Knopf) nach oben zeigen, falls sie sich nicht in einem Stanzkoffer befindet.

Bei einem unsauberen, nicht exakt winkligen Schnitt oder stumpfem Messer bitte die komplette Stanze über Ihren Händler an Döllken einschicken.

Zur Reinigung Ihrer Stanze empfehlen wir die Benutzung eines leicht geölten Tuchs (harzfreies Öl).

Bei Verunreinigungen durch den Klebestreifen der TS 60/TS 100 sollten Sie zur Reinigung Rostlöser oder Kriechöl/Feinöl verwenden.

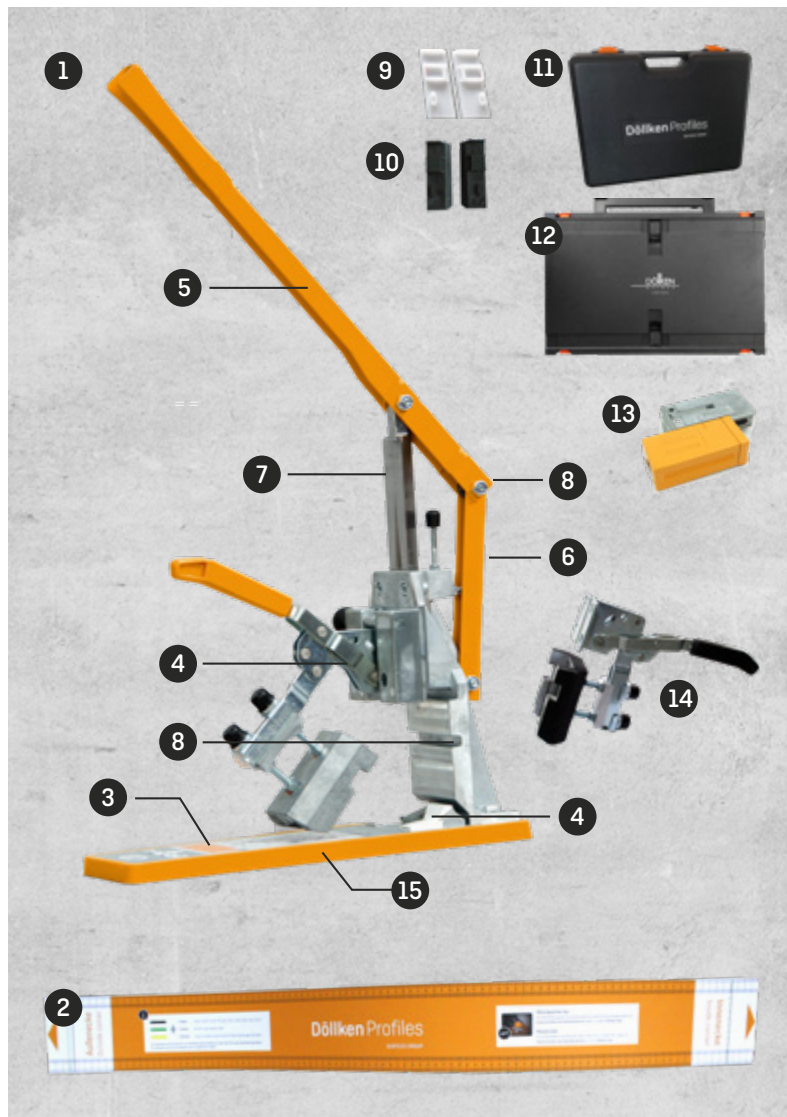
Bei Verunreinigung mit Farben bitte vorsichtig mit Lösungsmitteln arbeiten und dabei darauf achten, dass die lackierten Teile der Stanze nicht angelöst werden - anschließend ölen.

Alle Verarbeitungsvideos auch auf:  
[www.youtube.com/  
DöllkenProfilesGmbH](https://www.youtube.com/DöllkenProfilesGmbH)



# Ersatzteile und Zubehör

- ① Universalstanze Typ 2001  
ArtikelNr. 5112900
- ② Messschablone  
ArtikelNr. 5116558
- ③ Grundplatte für Stanze  
ArtikelNr. 5106890
- ④ Stützböcke  
ArtikelNr. 5116140
- ⑤ ⑥ Griff mit Feder  
ArtikelNr. 5106894
- ⑦ Ersatzmesser  
ArtikelNr. 5112706
- ⑧ Ersatzfeder  
ArtikelNr. 5106897
- ⑨ Anpresseinsätze D60/C60  
ArtikelNr. 5105434
- ⑩ Anpresseinsätze für HSL  
ArtikelNr. 5105532
- ⑪ Stanzenkoffer [einzelne Stanze]  
ArtikelNr. 5903192
- ⑫ Systainer aus Stanzenkofferset  
ArtikelNr. 5905625
- ⑬ LVT-Streifenschneider  
ArtikelNr. 5120310
- ⑭ Spannhebel XL  
ArtikelNr. 5111423
- ⑮ Schutzhülle  
ArtikelNr. 5116321



## Werkzeugkofferset - Stanzen, Schneiden, Kleben



**Kleines Werkzeugkofferset**

- ✓ Stanze, ✓ Schutzhülle, ✓ Zollstock,
- ✓ Stanzenkoffer, ✓ Trageriemen,
- ✓ Spezialmarker, ✓ Sockelleistenschere,
- ✓ Anpresseinsätze, ✓ Stützböcke,
- ✓ Messschablone, ✓ Spannhebel XL,
- ✓ Ölfläschchen - Art.-Nr.: 5112465



**Großes Werkzeugkofferset mit HKP 220**

- ✓ kleines Werkzeugkofferset
- + Heißklebepistole **HKP 220**
- + 10 Klebesticks (transparent)
- + neuer LVT-Streifenschneider (verstellbar)

Art.-Nr.: 5112425



**Großes Werkzeugkofferset mit HKP 2.0 E**

- ✓ kleines Werkzeugkofferset
- + Heißklebepistole **HKP 2.0 E**
- + 10 Klebesticks (transparent)
- + neuer LVT-Streifenschneider (verstellbar)

Art.-Nr.: 5120647

# Für alle Kernleisten

C 60 life TOP  
C 100 life  
D 60 life TOP  
S 60 flex life TOP  
S 100 life  
TS 60 life TOP  
TS 100 life  
HSL 6/8/10

5 mm Kern  
oranger Spann-  
hebel nötig

Cubu flex life  
Cubu flex life Premium  
Cubu Stone & Style  
Cubu Touch & Style  
Cubu Decor  
EP 60/13 flex life  
S 66/22 flex life

11 mm Kern  
oranger Spann-  
hebel nötig

Cubu Touch & Style XL  
Cubu flex life XL  
Hamburger Stil 60/80/100 ...

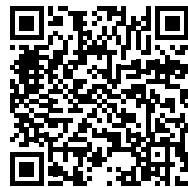
16 mm Kern  
schwarzer Spann-  
hebel XL nötig

Für detaillierte Anleitungen zur Handhabung der Stanze / Montage unserer Produkte nutzen Sie bitte unsere Verlegevideos.

Verfügbar in der Döllken-App oder im Internet unter: [www.doellken-profiles.com/](http://www.doellken-profiles.com/)

Hier geht es direkt zu den Verarbeitungsvideos auf YouTube:





Jetzt mit dem Smartphone scannen und alle Videos zur Stanze ansehen!



## Spannhebel und Stützböcke

### Standard-Spannhebel (Orange)

Zum Umstellen des Spannhebels muss dieser weit geöffnet und der Sicherungsbolzen (runder schwarzer Knopf) waagrecht gezogen werden. Dann kann der Hebel herausgehoben und in den zweiten Steckschlitz eingesenkt werden. Schließlich muss der Sicherungsbolzen wieder freigegeben werden, damit der bis zum Anschlag einrastet.

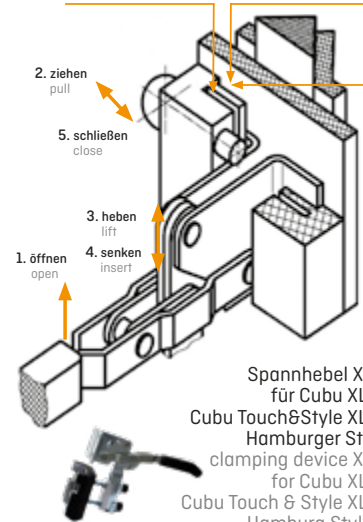
Bitte kontrollieren Sie vor jedem Stanzen die Stellung des Spannhebels!

### Spannhebel XL (Schwarz)

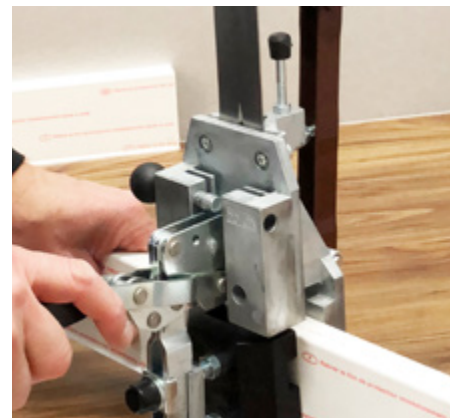
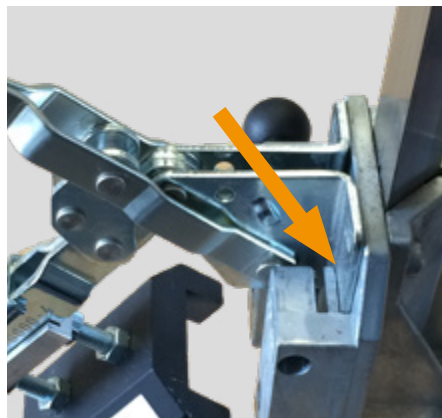
Der Spannhebel XL wird zum Stanzen der XL-Kernleisten und Hamburger Stil (16 mm dicker Kern) verwendet und wird gegen den serienmäßigen Spannhebel getauscht (siehe Übersicht links). Der Spannhebel XL muss immer im hinteren Steckschlitz verwendet werden



Cubu flex life, EP 60/80, S 60/100, C 60/100, S 66/22, Cubu Touch & Style, Cubu Stone & Style

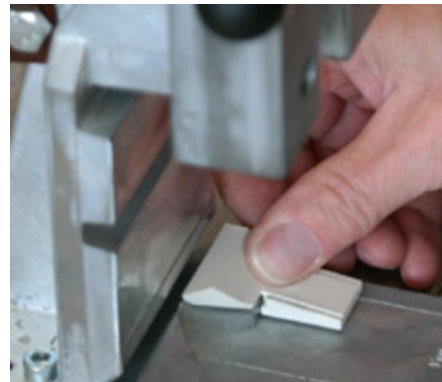


Den Spannhebel XL in den hinteren Steckschlitz der Doppelstecktasche einschieben, Sockelleiste wie gewohnt auflegen und stanzen.



Die Stützböcke erleichtern die Auflage und begünstigen dadurch die Sauberkeit des Durchschnitts. Kernsockelleisten mit 5 mm Kern werden ohne Stützböcke gestanzt.

Die Stützböcke lassen sich in wenigen Handgriffen befestigen. Einfach den Spannhelb herausziehen und die Stützböcke in die, an der Stanze befestigten, Aufnahmen andrücken. Wichtig: Stützböcke bündig in die Aufnahmen einlegen und andrücken.



Die Stützböcke können bei verschiedenen Kernsockelleisten zur Stabilisierung eingesetzt werden.

Produkt	Stützböcke verwenden
EP 60/13	✓
Cubu flex life	✓
Cubu flex life XL	✓
Cubu flex life Premium	✓
Cubu Stone & Style	✓
Cubu Touch & Style, Cubu Touch & Style XL	✓
Hamburger Stil	✓

Haben Sie Fragen zum Produkt oder benötigen Tipps von unseren Profis? Dann kontaktieren Sie uns einfach:

T: +49 3643/ 4170-711

F: +49 3643/ 4170-330

info@doellken-profiles.com

[www.doellken-profiles.com](http://www.doellken-profiles.com)

Folgen Sie uns auf:



Jetzt neue Verlegevideos online oder in der Döllken-App anschauen!

# Information for mitre tool

## Practical advice for handling all Doellken skirtings

### General Information

The universal mitre tool is a precision tool for the expert that should be correctly maintained, serviced and used. Please read these operating instructions before using the mitre tool for the first time to prevent faulty operation, incorrect handling or any damage. Please remember that your safety depends on using the mitre tool correctly.

Döllken Profiles shall not be liable for damage, improper usage, maintenance, storage, adjustment or repair of the mitre tool. The Döllken mitre tool has been designed for the processing of original Döllken skirting. If used with other skirting products (e.g. wood, metal or plastic skirtings), damage may result. We assume no liability in such cases!

All of the products are subject to careful quality control. However, should you have reasons for any complaints, hand the mitre tool over to your wholesaler/ Döllken co-worker along with a piece of stamped skirting (inside corner and outside corner)

### Safety Instructions

The Döllken mitre tool is a precision tool which means that it may only be operated by an expert technician.

The Döllken mitre tool was developed for machining Döllken skirtings. That means that using it for anything else may cause damage. Therefore, please make sure that there are not any foreign bodies or stamping residues from the mitre tool.

Beyond this, the mitre tool may not be operated without a chucked skirting to prevent damage with the cutting edge.

In any event, please do not sharpen a dull cutting edge on your mitre tool yourself because it is necessary for the cutting geometry to be maintained precisely. Instead, send the entire mitre tool to Döllken

through your dealer to guarantee that the sharpened or new cutting edge and entire mitre tool are also adjusted.

Finally, the cutting edge should always move back into the highest position by itself after loosening the lever. Otherwise, the cutting edge should be oiled or the spring should be replaced.

It is generally advisable to avoid contact with the cutting edge. Never hold the device between clamp and pressing tool as there is a particularly high risk of suffering injury, particularly when clamping the skirting in place.

The pressing lever springs back by itself so that you should always keep the swinging zone of the lever free.

Please make sure that the mitre tool cannot get into unauthorised hands because of the danger of injury and damage, especially children or untrained persons.

### Instructions for maintenance and servicing

The universal mitre tool is a precision tool for the expert that will do good work for many years to come if it is carefully serviced and maintained and properly used.

The placing surface, bearing stand, tension jack and carrying piece are responsible for correct alignment, proper hold and precision stamping. This is the reason why these parts have to be kept clean. Furthermore, do not let the cutting edge for the press run dry to avoid greater wear and tear. Instead, it should be reoiled on a regular basis with oil free of resin.

The precise cutting edge geometry is important for a clean cut. Therefore, replace any dull or damaged cutting edges with a sharpened (or new) cutting edge. Please do not regrind yourself.

We precisely adjust every specific chucking device for each mitre tool. Therefore, please do not adjust your threaded spindles between the tension jack and carrying piece because we will not accept any liability for damaged profiles or component parts if the mitre tool is improperly adjusted.

Please protect the mitre tool from any kind of damage to ensure that the pressing quality is maintained in the long run. Whenever it is not used, keep the chucking device closed.

If the mitre tool is transported or stored in the horizontal position, the safety bolts (the black round button) should point upwards if it is not in a mitre tool trunk.

Please send the entire mitre tool to Döllken through your dealer if the cut is not clean, does not have a precise angular cut or has dull cutting edges.

To clean your mitre tool, we recommend using a slightly oiled cloth (oil free of resin). Please use rust remover or penetrating oil/fine oil for cleansing if there are impurities from the glued strips on the TS 60/ TS 100.

If there are impurities with paints, please work carefully with solvents and make sure that the lacquered parts are not etching the mitre tool. Oil it afterwards.

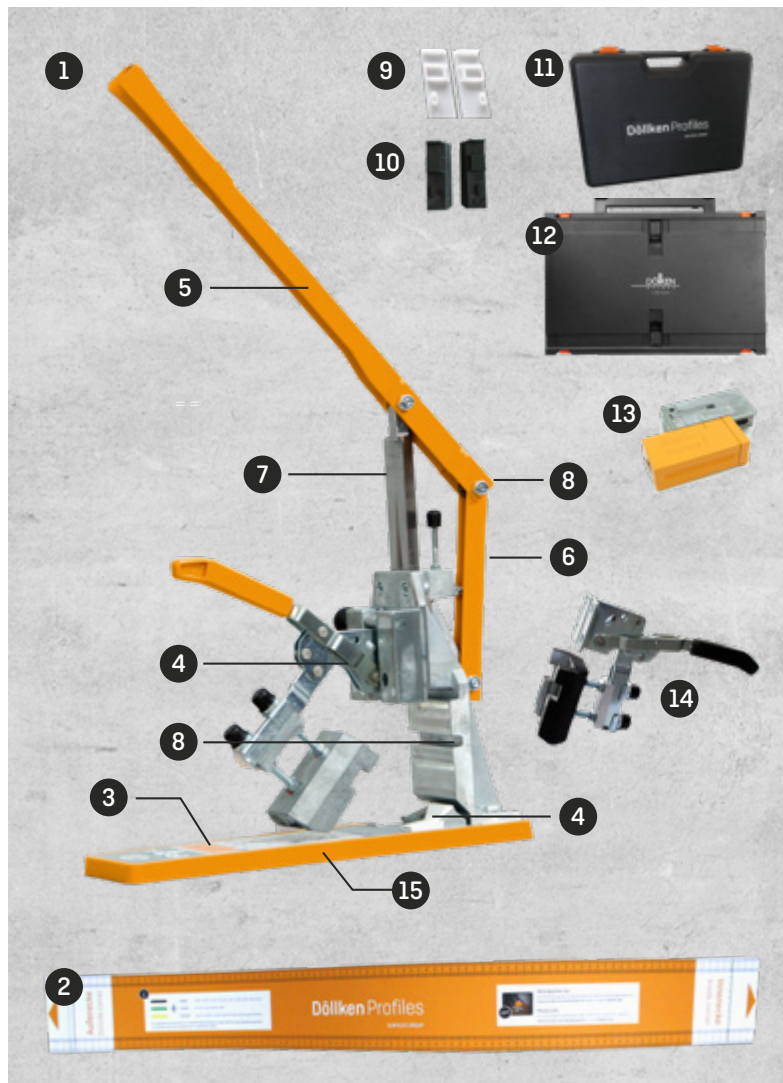
All installation videos can also be found at:

[www.youtube.com/DoellkenProfilesGmbH](http://www.youtube.com/DoellkenProfilesGmbH)



# Spare parts and accessories

- ① Measuring template  
Item No. 5112900
- ② Measuring template  
Item No. 5116558
- ③ Base plate for the mitre tool  
Item No. 5106890
- ④ Trestles  
Item No. 5116140
- ⑤ ⑥ Handle with spring  
Item No. 5106894
- ⑦ Spare blade  
Item No. 5112706
- ⑧ Spare spring  
Item No. 5106897
- ⑨ Press-on inserts D60/C60  
Item No. 5105434
- ⑩ Press-on inserts for HSL  
Item No. 5105432
- ⑪ Mitre tool case  
Item No. 5903192
- ⑫ Systainer mitre tool case set  
Artikelnr. 5905625
- ⑬ Strip cutter  
Item No. 5120310
- ⑭ Clamping device XL  
Item No. 5111423
- ⑮ Protective cover  
Item No. 5116321



## Tool case set: punching, cutting, gluing



**Small tool case set**

- ✓Mitre tool, ✓Protective cover ,
- ✓Folding rule ✓Mitre tool case,
- ✓ Shoulder strap, ✓Special marker,
- ✓Skirting scissors, ✓Press-on inserts,
- ✓Trestles, ✓Measuring template,
- ✓Clamping device XL, ✓Oil bottle

Item No.: 5112465



**Big tool case set  
with HKP 220**

- ✓small mitre tool case set
- + Hot glue gun **HKP 220**
- + 10 glue sticks(transparent)
- + New strip cutter (adjustable)

Item No.: 5112425



**Big tool case set  
with HKP 2.0 E**

- ✓small mitre tool case set
- + Hot glue gun **HKP 2.0 E**
- + 10 glue sticks(transparent)
- + New strip cutter (adjustable)

Item-No.: 5120647



# For all solidcore skirtings

C 60 life TOP  
C 100 life  
D 60 life TOP  
S 60 flex life TOP  
S 100 life  
TS 60 life TOP  
TS 100 life  
HSL 6/8/10

5 mm Core  
orange clamping  
device necessary

Cubu flex life  
Cubu flex life Premium  
Cubu Stone & Style  
Cubu Touch & Style  
Cubu Decor  
EP 60/13 flex life  
S 66/22 flex life

11 mm Core  
orange clamping  
device necessary

Cubu Touch & Style XL  
Cubu flex life XL  
Hamburg Style 60/80/100 ...

16 mm Core  
black clamping  
device XL necessary

For detailed instructions regarding the handling of the mitre tool/ mounting of our products, please use our installation videos.

Available in the Döllken app or on the Internet at: [www.doellken-profiles.com/en](http://www.doellken-profiles.com/en)

Here's the direct link to the installation videos.





Scan with your smartphone now and watch all punching videos!



# Clamping devices and trestles

## Standard clamping device (orange)

In order to reconvert the clamping device, the mitre tool must be widely opened and the safety bolt (round black button) must be pulled horizontally. Then the clamping device can be removed and inserted into the second insertion slot. Then the safety bolt must be released again, allowing it to lock into place.

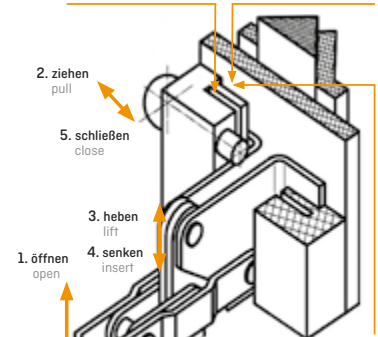
Please check the position of the toggle lever before every punching process!

## Clamping device XL (black)

The clamping device XL is used for punching the XL core boards (16 mm thick core) and is replaced with the standard clamping device. The clamping device XL must always be used in the rear insertion slot.

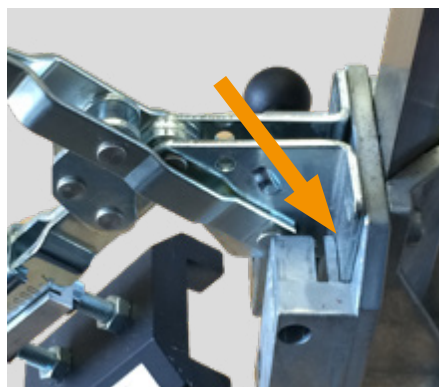


Cubu flex life, EP 60/80, S 60/100, C 60/100, S 66/22, Cubu Touch & Style, Cubu Stone & Style D 60, TS 60/100



Clamping device XL for Cubu XL, Cubu Touch & Style XL, Hamburg Style  
clamping device XL for Cubu XL, Cubu Touch & Style XL, Hamburg Style

Insert the clamping device XL into the rear insertion slot of the double insertion plate, apply the skirting board as usual and carry out the punching process.



The trestles facilitate the application on the skirting board and, in this way, support a clean cut. Core skirting boards with a 5 mm core are punched without trestles

The trestles can be mounted in only a few steps. Just remove the clamping device and press the trestles into the counterparts mounted to the mitre tool. **IMPORTANT:** Insert the trestles into the support so that they are flush and press them on.



The trestles can be used on various core skirting for stabilization.

product	use of trestles
EP 60/13	✓
Cubu flex life	✓
Cubu flex life XL	✓
Cubu flex life Premium	✓
Cubu Stone & Style	✓
Cubu Touch & Style	✓
Hamburg Style	✓

Do you have questions regarding the product or do you need tips from our professionals? Please, contact us:

T: +49 3643/ 4170-711

F: +49 3643/ 4170-330

info@doellken-profiles.com

[www.doellken-profiles.com](http://www.doellken-profiles.com)

Follow us:



Watch the new installation videos online or in the app now!

